

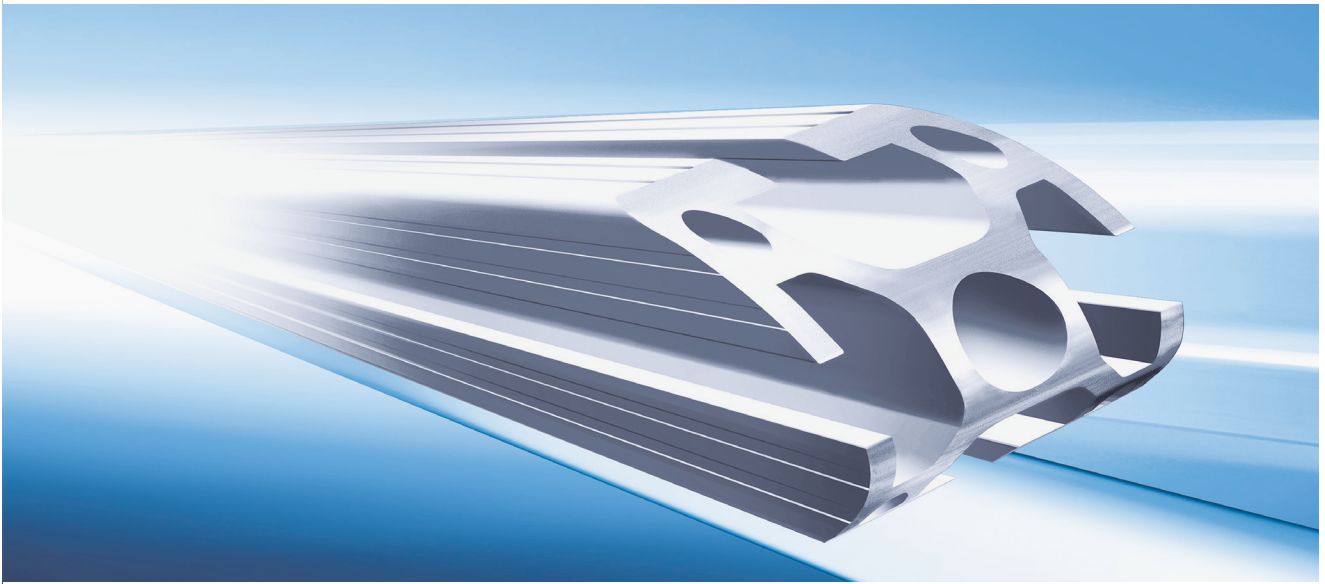


» Das Trailer System

DE
1/2023

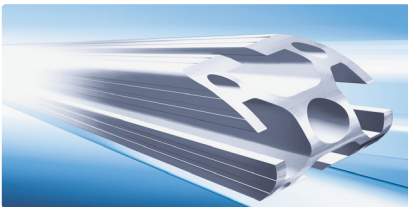
 MayTec®

Der Schlüssel ...



» Das Profil System

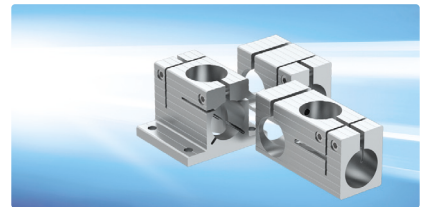
powered by
MayCAD
Design Software



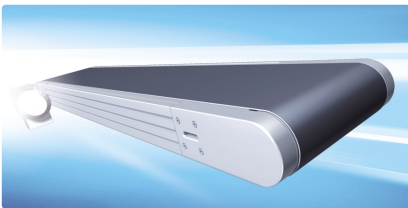
Das Profil System



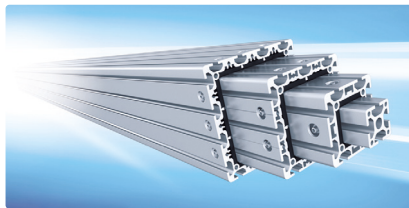
Das Reinraum System



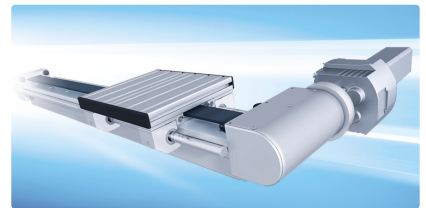
Das Rohrspann System



Das Förderband System



Das Teleskop System



Das Linear System



Das Werker Transfer System



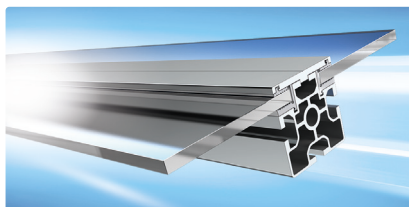
Das Skid Transfer System



Das Staubschutz System



Das Schutzzaun System

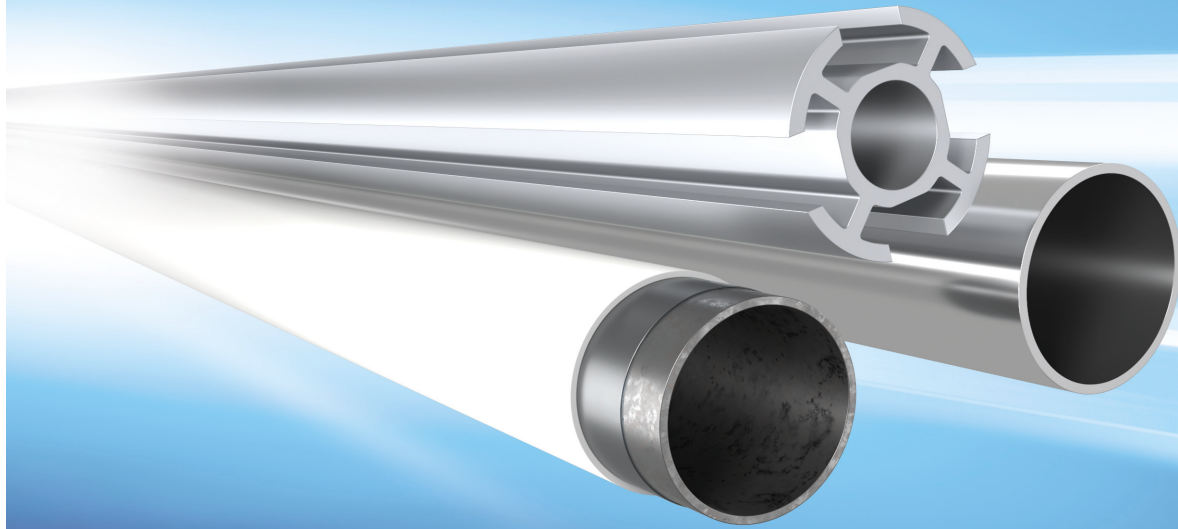


Das Wand System



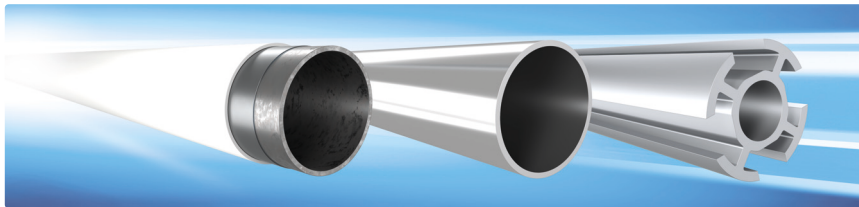
Noise Resist

... zum Erfolg!



»» Das Rohr System

powered by
MayTube
 Design Software



Das Rohr System



Das Trailer System

Das ideale Modulsystem

MayTec bietet ein umfangreiches, aufeinander abgestimmtes Modulsystem. Alle Module lassen sich in jeder denkbaren Position untereinander verbinden.

Das Zubehörprogramm ermöglicht funktionelle und ästhetische Problemlösungen für die verschiedensten Anwendungsbereiche.

Die Leistung

So vielseitig wie das MayTec Modulsystem ist der gesamte MayTec Leistungsumfang. Sie können wählen:

- Lieferung der Grundelemente ab Werk
- Lieferung der zugeschnittenen und bearbeiteten Profile, Rohr- und Zusatzelemente nach Stückliste zur Selbstmontage
- Lieferung vormontierter Baugruppen
- Lieferung komplett montierter Anlagen
- Montage in Ihrem Hause

Die Handhabung


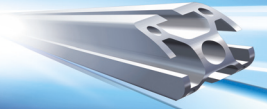
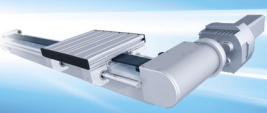
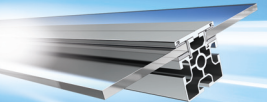


Das MayTec Modulsystem ist besonders einfach zu bearbeiten, schnell zu montieren und flexibel. Außerdem ist es sehr leicht nach- bzw. umrüstbar und jederzeit wiederverwendbar.

Ein fachkundiges Team unterstützt Sie bei der Einführung des MayTec Systems und bei der Lösung Ihrer ganz individuellen Aufgabenstellung.

Die Auslegung erfolgt je nach benötigter Abmessung, Belastbarkeit und Stabilität.

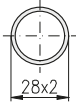
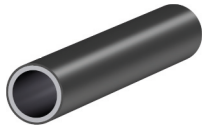
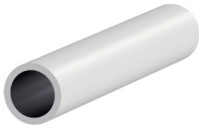
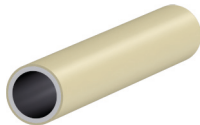
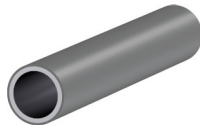
Anwendungen

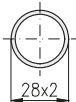
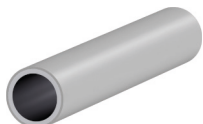
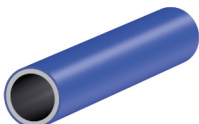
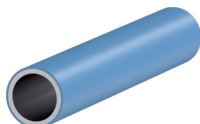

- Ausstellungs-Systeme
- Betriebseinrichtungen
- Durchlaufregale
- FiFo-Regale
- Maschinen-Grundgestelle
- Maschinenschutzeinrichtungen
- Maschinen-Verkleidungen
- Messestände
- Montage- und Kontrollplätze
- Schutz- und Arbeitskabinen
- Sequenzwagen
- Sonderregale
- Systemarbeitsplätze
- Transport- und Beistellwagen
- Trenn- und Schutzwände

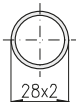

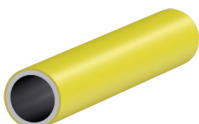
	Titel	DE	GB	FR	ES	IT	CZ
	Produktübersicht	•	•	•	•	•	•
	Das Profil System	•	•	•	•	•	
	Das Inch System		•				
	Das Rohr System	•	•		•	•	
	Das Trailer System	•	•			•	
	Das Förderband System	•	•	•		•	
	Das Linear System	•	•				
	Das Wand System	•	•			•	
	Das Schutzzaun System	•	•				
	Das Rohrspann System	•					
	Das Teleskop System	•	•			•	
	MayCAD / MayTube	•	•	•	•	•	

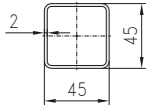
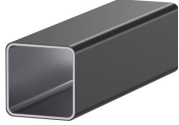
 Download unter <http://maytec.com.de>

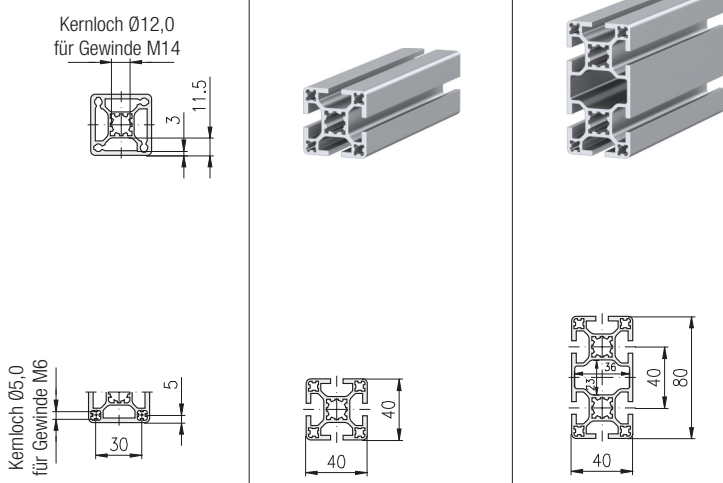
Artikelnummer-Gruppe	Seite
	Rohre und Profile 4
(21.11) Standardrohre	4
30.1 Vierkantstahlrohr	5
(1.11) Profile	6
	Rollen, Fußplatten, Eckschutz 8
(1.45) Rollen	8
30.15 Schwerlast-Rollen.....	10
(21.15) Fußplatten für Rohre	12
30.15 Fußplatte für Vierkant.....	15
30.15 Eckschutz.....	16
	Deichseln und Kupplungen 17
30.16 Deichseln und Kupplungen	17

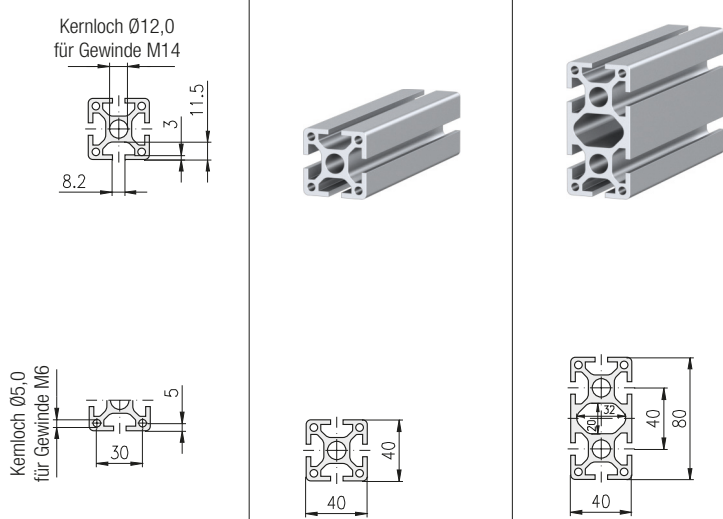
Wandstärke 2,0 mm 				
				
Bezeichnung	Standardrohr Ø28, 2,0, schwarz	Standardrohr Ø28, 2,0, weiß	Standardrohr Ø28, 2,0, elfenbeinfarben	Standardrohr Ø28, 2,0, dunkelgrau
Rohr, 4 m	21.11.1110.20.01.40	21.11.1110.20.02.40	21.11.1110.20.03.40	21.11.1110.20.04.40
Packereinheit 1 (10 Stück)	21.11.1110.20.01.41	21.11.1110.20.02.41	21.11.1110.20.03.41	21.11.1110.20.04.41
Packereinheit 2 (100 Stück)	21.11.1110.20.01.42	21.11.1110.20.02.42	21.11.1110.20.03.42	21.11.1110.20.04.42
Trägheitsmoment cm ⁴	$I_x = 1,1 \quad I_y = 1,1$			
Widerstandsmoment cm ³	$W_x = 0,8 \quad W_y = 0,8$			
Gewicht kg/m	G = 1,1			

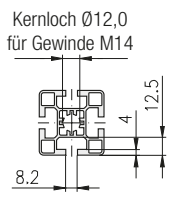
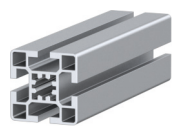
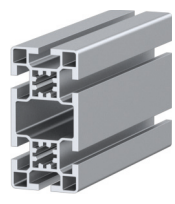
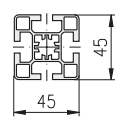
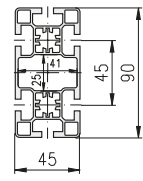
Wandstärke 2,0 mm 				
				
Bezeichnung	Standardrohr Ø28, 2,0, hellgrau	Standardrohr Ø28, 2,0, dunkelblau	Standardrohr Ø28, 2,0, hellblau	Standardrohr Ø28, 2,0, grün
Rohr, 4 m	21.11.1110.20.05.40	21.11.1110.20.06.40	21.11.1110.20.07.40	21.11.1110.20.08.40
Packereinheit 1 (10 Stück)	21.11.1110.20.05.41	21.11.1110.20.06.41	21.11.1110.20.07.41	21.11.1110.20.08.41
Packereinheit 2 (100 Stück)	21.11.1110.20.05.42	21.11.1110.20.06.42	21.11.1110.20.07.42	21.11.1110.20.08.42
Trägheitsmoment cm ⁴	$I_x = 1,1 \quad I_y = 1,1$			
Widerstandsmoment cm ³	$W_x = 0,8 \quad W_y = 0,8$			
Gewicht kg/m	G = 1,1			

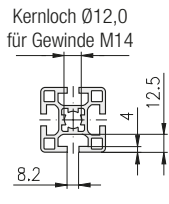
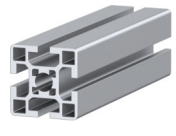
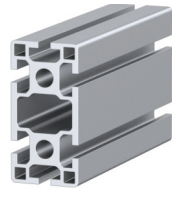
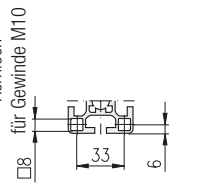
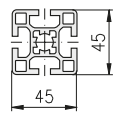
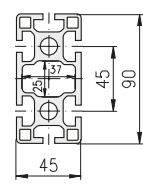
Wandstärke 2,0 mm 				
				
Bezeichnung	Standardrohr Ø28, 2,0, rot	Standardrohr Ø28, 2,0, gelb		
Rohr, 4 m	21.11.1110.20.09.40	21.11.1110.20.10.40		
Packereinheit 1 (10 Stück)	21.11.1110.20.09.41	21.11.1110.20.10.41		
Packereinheit 2 (100 Stück)	21.11.1110.20.09.42	21.11.1110.20.10.42		
Trägheitsmoment cm ⁴	$I_x = 1,1 \quad I_y = 1,1$			
Widerstandsmoment cm ³	$W_x = 0,8 \quad W_y = 0,8$			
Gewicht kg/m	G = 1,1			

<div style="border: 1px solid black; border-radius: 10px; padding: 2px; display: inline-block;">Wandstärke 2,0 mm</div>				
				
Bezeichnung	Vierkantstahlrohr 45×45×2, schwarz			
Stange, 6 m	30.1.04504502.01.60			
Trägheitsmoment cm^4	$I_x = 10,6$ $I_y = 10,6$			
Widerstandsmoment cm^3	$W_x = 4,7$ $W_y = 4,7$			
Gewicht kg/m	$G = 2,7$			

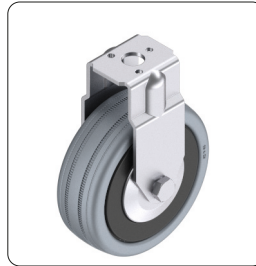
leicht				
				
Bezeichnung	Profil 40×40, 4E, LP	Profil 40×80, 6E, LP		
Stange, 6 m	1.11.040040.43LP.60	1.11.040080.64LP.60		
Packeinheit (Stück)	1.11.040040.43LP.61 (8)	1.11.040080.64LP.61 (4)		
Trägheitsmoment cm ⁴	$I_x = 9,6$ $I_y = 9,6$	$I_x = 65,4$ $I_y = 17,5$		
Widerstandsmoment cm ³	$W_x = 4,7$ $W_y = 4,7$	$W_x = 16,4$ $W_y = 8,8$		
Gewicht kg/m	G = 1,5	G = 2,5		

schwer				
				
Bezeichnung	Profil 40×40, 4E, SP	Profil 40×80, 6E, SP		
Stange, 6 m	1.11.040040.43SP.60	1.11.040080.64SP.60		
Packeinheit (Stück)	1.11.040040.43SP.61 (8)	1.11.040080.64SP.61 (4)		
Trägheitsmoment cm ⁴	$I_x = 12,0$ $I_y = 12,0$	$I_x = 82,0$ $I_y = 23,4$		
Widerstandsmoment cm ³	$W_x = 6,0$ $W_y = 6,0$	$W_x = 20,5$ $W_y = 11,7$		
Gewicht kg/m	G = 2,0	G = 3,8		

<div style="border: 1px solid black; border-radius: 10px; padding: 5px; display: inline-block;">leicht</div>				
				
				
Bezeichnung	Profil 45×45, 4E, LP	Profil 45×90, 6E, LP		
Stange, 6 m	1.11.045045.43LP.60	1.11.045090.64LP.60		
Packeinheit (Stück)	1.11.045045.43LP.61 (8)	1.11.045090.64LP.61 (4)		
Trägheitsmoment cm ⁴	$I_x = 13,5$ $I_y = 13,5$	$I_x = 98,0$ $I_y = 27,5$		
Widerstandsmoment cm ³	$W_x = 6,0$ $W_y = 6,0$	$W_x = 21,8$ $W_y = 12,2$		
Gewicht kg/m	$G = 1,9$	$G = 3,3$		

<div style="border: 1px solid black; border-radius: 10px; padding: 5px; display: inline-block;">schwer</div>				
				
				
Bezeichnung	Profil 45×45, 4E, SP	Profil 45×90, 6E, SP		
Stange, 6 m	1.11.045045.43SP.60	1.11.045090.64SP.60		
Packeinheit (Stück)	1.11.045045.43SP.61 (8)	1.11.045090.64SP.61 (4)		
Trägheitsmoment cm ⁴	$I_x = 15,5$ $I_y = 15,5$	$I_x = 126,0$ $I_y = 34,0$		
Widerstandsmoment cm ³	$W_x = 6,9$ $W_y = 6,9$	$W_x = 28,0$ $W_y = 15,0$		
Gewicht kg/m	$G = 2,1$	$G = 4,4$		

Rollen



Bockrolle



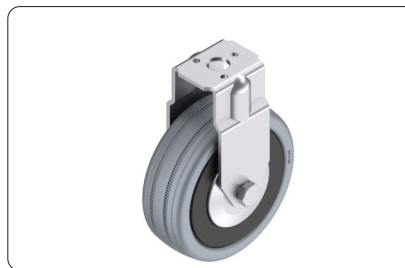
Lenkrolle



Lenkrolle feststellbar

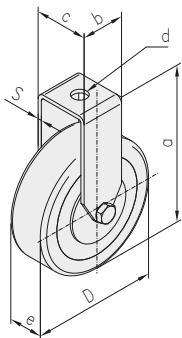
Befestigungsarten	
Rollen-Ø	100 mm / 125 mm
Rückenloch-Befestigung	 s = 10.5 mm
Platten-Befestigung	 s = 3 mm

Bockrollen


Technische Daten

Material:

- Gehäuse: Stahlblech verzinkt
 - Räder: vollgummibereift, grau
- Ø100/125 inkl. Fadenschutz
max. statische Belastung: F_{max}



Bezeichnung	D	a	Gewicht	Artikel-Nr.
Bockrolle mit Rückenloch	Ø100	133	500 g	1.45.11100
Bockrolle mit Rückenloch, ESD	Ø100	133	500 g	1.45.11100E
Bockrolle mit Rückenloch	Ø125	158	900 g	1.45.11125
Bockrolle mit Platte	Ø100	136	610 g	1.45.12100
Bockrolle mit Platte, ESD	Ø100	136	610 g	1.45.12100E
Bockrolle mit Platte	Ø125	161	1.010 g	1.45.12125

Maße siehe Tabelle rechts

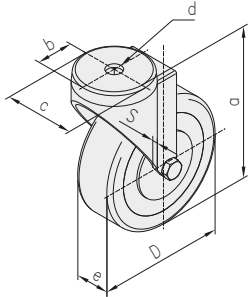
Lenkrollen



Technische Daten

Material:

- Gehäuse: Stahlblech verzinkt
 - Räder: vollgummibereift, grau
- Ø100/125 inkl. Fadenschutz
max. statische Belastung: F_{max}



Bezeichnung	D	a	Gewicht	Artikel-Nr.
Lenkrolle mit Rückenloch	Ø100	133	680 g	1.45.21100
Lenkrolle mit Rückenloch, ESD	Ø100	133	680 g	1.45.21100E
Lenkrolle mit Rückenloch	Ø125	158	890 g	1.45.21125
Lenkrolle mit Platte	Ø100	136	780 g	1.45.22100
Lenkrolle mit Platte, ESD	Ø100	136	780 g	1.45.22100E
Lenkrolle mit Platte	Ø125	161	990 g	1.45.22125

Maße siehe Tabelle unten

Lenkrollen feststellbar

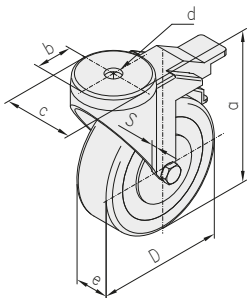


Technische Daten

Material:

- Gehäuse: Stahlblech verzinkt
 - Räder: vollgummibereift, grau
- Feststellung: - Radlauf
- Schwenkung

Ø100/125 inkl. Fadenschutz
max. statische Belastung: F_{max}



Bezeichnung	D	a	Gewicht	Artikel-Nr.
Lenkrolle festst. mit Rückenloch	Ø100	133	840 g	1.45.31100
Lenkrolle festst. mit Rückenloch, ESD	Ø100	133	840 g	1.45.31100E
Lenkrolle festst. mit Rückenloch	Ø125	158	990 g	1.45.31125
Lenkrolle festst. mit Platte	Ø100	136	940 g	1.45.32100
Lenkrolle festst. mit Platte, ESD	Ø100	136	940 g	1.45.32100E
Lenkrolle festst. mit Platte	Ø125	161	1.090 g	1.45.32125

Rollen: Ausführung Rückenloch									
D	Bockrolle			Lenkrolle			d	e	F_{max}
	b	c	s	b	c	s			
Ø100	57	43	2,5	43	Ø57	10,5	Ø12,5	32	800 N
Ø125	57	43	2,5	43	Ø57	10,5	Ø12,5	32	1.000 N

Schwerlast-Rollen



Bockrolle



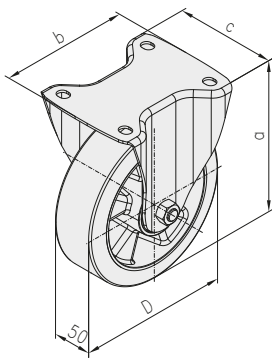
Lenkrolle



Lenkrolle feststellbar

Befestigungsarten		
Rolle	Bockrolle	Lenkrolle
Platten-Befestigung		

Bockrolle



Technische Daten

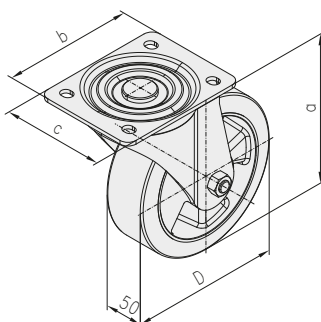
Material:

- Gehäuse: Stahlblech verzinkt
- Rad: vollgummibereift in Leichtlaufqualität, schwarz

max. statische Belastung: $F_{max} = 4.000 \text{ N}$

Bezeichnung	D	a	b	c	Gewicht	Artikel-Nr.
Bockrolle mit Platte	Ø160	195	138	116	1.900 g	30.15.10.160

Lenkrolle



Technische Daten

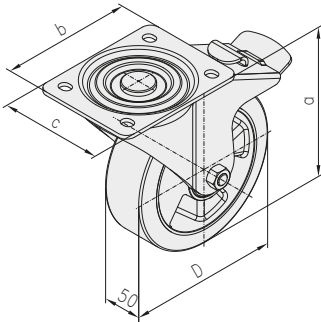
Material:

- Gehäuse: Stahlblech verzinkt
- Rad: vollgummibereift in Leichtlaufqualität, schwarz

max. statische Belastung: $F_{max} = 4.000 \text{ N}$

Bezeichnung	D	a	b	c	Gewicht	Artikel-Nr.
Lenkrolle mit Platte	Ø160	195	140	110	2.600 g	30.15.11.160

Lenkrolle feststellbar



Technische Daten

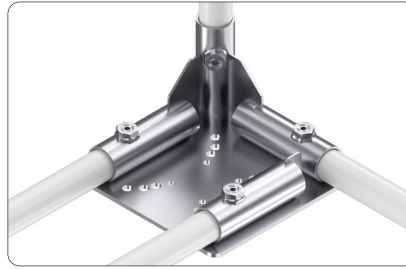
Material:

- Gehäuse: Stahlblech verzinkt
- Rad: vollgummibereift in Leichtlaufqualität, schwarz

Feststellung: - Radlauf
- Schwenkung

max. statische Belastung: $F_{\max} = 4.000 \text{ N}$

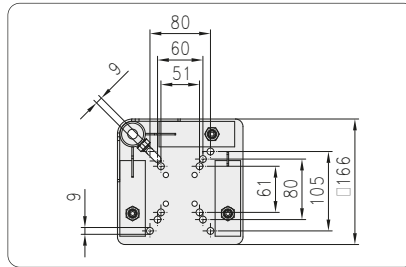
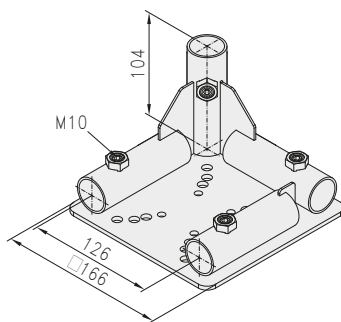
Bezeichnung	D	a	b	c	Gewicht	Artikel-Nr.
Lenkrolle festst. mit Platte	Ø160	195	140	110	3.100 g	30.15.12.160

Fußplatten für Rohre
Ecke links

Technische Daten

Material: Stahl

Lieferumfang

inkl. 4 × Gewindestift (schwarz oder verzinkt)



Bezeichnung	Oberfläche	Gewicht	Artikel-Nr.
Fußplatte, Ecke links	schwarz	1.873 g	21.15.20.L.1
Fußplatte, Ecke links	verzinkt	1.873 g	21.15.20.L.2


Befestigungselemente

Bezeichnung	Gewicht	Artikel-Nr.
Gewindestift M10×12, mit Ringschneide, schwarz	4,0 g	0.63.0916.10012.1
Gewindestift M10×12, mit Ringschneide, verzinkt	4,0 g	0.63.0916.10012.2

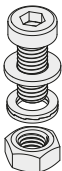
benötigt werden 4 Stck pro Fußplatte

Bezeichnung	Gewicht	Artikel-Nr.
Befestigungssatz für Rollen	16,8 g	30.15.S1

benötigt werden 4 Sätze pro Rolle

Einzelteile des Befestigungssatzes

Bezeichnung	Stck	Gewicht	Artikel-Nr.
Zylinderschraube DIN 6912, M8×20, silber galvanisiert	1	10,0 g	0.63.D06912.08020
Scheibe DIN 433 - 8,4	1	1,3 g	0.62.D00433.08,4
Keilsicherungsscheibenpaar, M8	1	1,5 g	0.62.D2520108
Sechskantmutter DIN 934 - M8	1	4,0 g	0.61.D00934.08



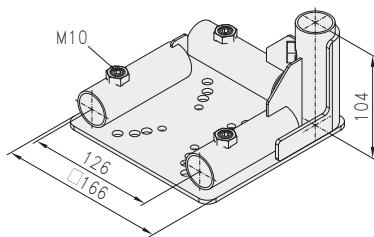
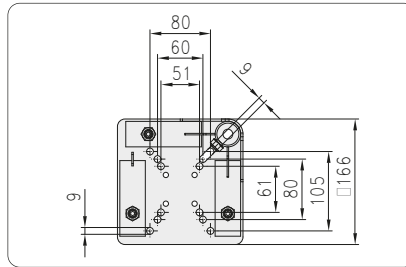
**Fußplatten für Rohre
Ecke rechts**

Technische Daten

Material: Stahl

Lieferumfang

inkl. 4 × Gewindestift (schwarz oder verzinkt)



Bezeichnung	Oberfläche	Gewicht	Artikel-Nr.
Fußplatte, Ecke rechts	schwarz	1.873 g	21.15.20.R.1
Fußplatte, Ecke rechts	verzinkt	1.873 g	21.15.20.R.2


Befestigungselemente

Bezeichnung	Gewicht	Artikel-Nr.
Gewindestift M10×12, mit Ringschneide, schwarz	4,0 g	0.63.0916.10012.1
Gewindestift M10×12, mit Ringschneide, verzinkt	4,0 g	0.63.0916.10012.2

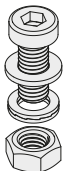
benötigt werden 4 Stck pro Fußplatte

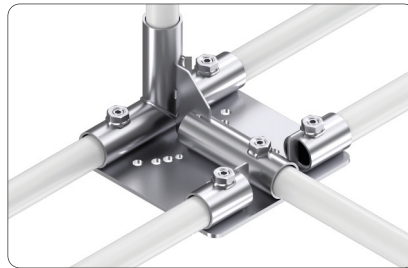
Bezeichnung	Gewicht	Artikel-Nr.
Befestigungssatz für Rollen	16,8 g	30.15.S1

benötigt werden 4 Sätze pro Rolle

Einzelteile des Befestigungssatzes

Bezeichnung	Stck	Gewicht	Artikel-Nr.
Zylinderschraube DIN 6912, M8×20, silber galvanisiert	1	10,0 g	0.63.D06912.08020
Scheibe DIN 433 - 8,4	1	1,3 g	0.62.D00433.08,4
Keilsicherungsscheibenpaar, M8	1	1,5 g	0.62.D2520108
Sechskantmutter DIN 934 - M8	1	4,0 g	0.61.D00934.08

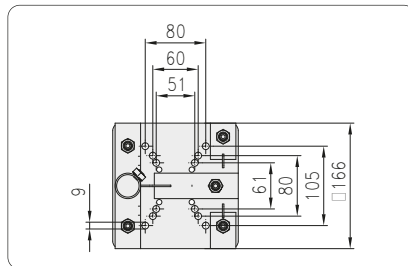
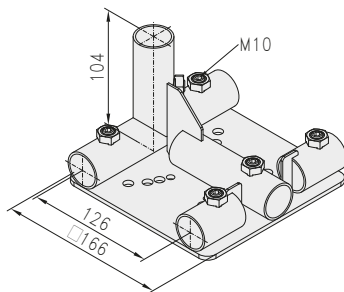


**Fußplatten für Rohre
Mitte mit Pfosten**

Technische Daten

Material: Stahl

Lieferumfang

inkl. 6 × Gewindestift (schwarz oder verzinkt)



Bezeichnung	Oberfläche	Gewicht	Artikel-Nr.
Fußplatte, Mitte mit Pfosten	schwarz	1.766 g	21.15.20.MHV.1
Fußplatte, Mitte mit Pfosten	verzinkt	1.766 g	21.15.20.MHV.2


Befestigungselemente

Bezeichnung	Gewicht	Artikel-Nr.
Gewindestift M10×12, mit Ringschneide, schwarz	4,0 g	0.63.0916.10012.1
Gewindestift M10×12, mit Ringschneide, verzinkt	4,0 g	0.63.0916.10012.2

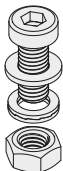
benötigt werden 6 Stck pro Fußplatte

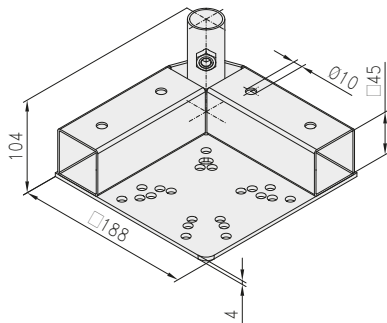
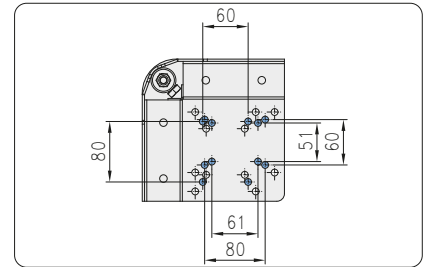
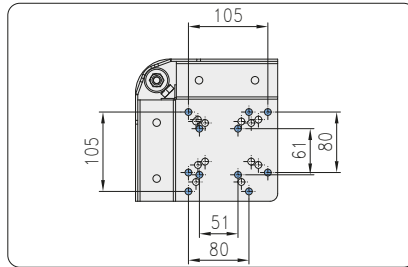
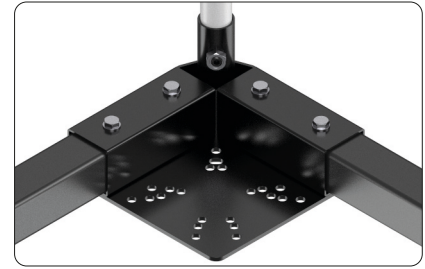
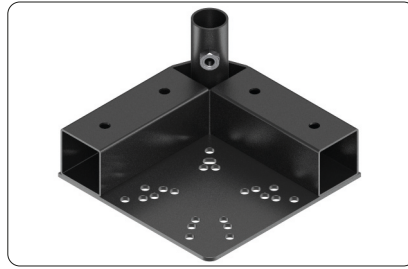
Bezeichnung	Gewicht	Artikel-Nr.
Befestigungssatz für Rollen	16,8 g	30.15.S1

benötigt werden 4 Sätze pro Rolle

Einzelteile des Befestigungssatzes

Bezeichnung	Stck	Gewicht	Artikel-Nr.
Zylinderschraube DIN 6912, M8×20, silber galvanisiert	1	10,0 g	0.63.D06912.08020
Scheibe DIN 433 - 8,4	1	1,3 g	0.62.D00433.08,4
Keilsicherungsscheibenpaar, M8	1	1,5 g	0.62.D2520108
Sechskantmutter DIN 934 - M8	1	4,0 g	0.61.D00934.08



Fußplatte für Vierkant

Technische Daten

Material: Stahl
Oberfläche: schwarz, pulverbeschichtet

Verwendung

für
• Vierkantstahlrohr 45×45
• Profil 45×45

Bezeichnung

Fußplatte für Vierkant 45, Ecke

Gewicht

2.180 g

Artikel-Nr.

30.15.20

Befestigungselemente
Bezeichnung

Gewindestift M10×12, mit Ringschneide, schwarz
benötigt wird 1 Stck pro Fußplatte

Gewicht

4,0 g

Artikel-Nr.

0.63.0916.10012.1


Bezeichnung

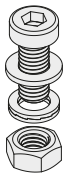
Befestigungssatz für Rollen
benötigt werden 4 Sätze pro Rolle

Gewicht

16,8 g

Artikel-Nr.

30.15.S1


Einzelteile des Befestigungssatzes
Bezeichnung

Zylinderschraube DIN 6912, M8×20, silber galvanisiert
Scheibe DIN 433 - 8,4
Keilsicherungsscheibenpaar, M8
Sechskantmutter DIN 934 - M8

Stck
Gewicht
Artikel-Nr.

1	10,0 g	0.63.D06912.08020
1	1,3 g	0.62.D00433.08,4
1	1,5 g	0.62.D2520108
1	4,0 g	0.61.D00934.08

Bezeichnung

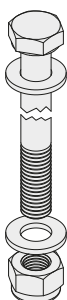
Befestigungssatz für Fußplatte für Vierkant 45, Ecke
benötigt werden 4 Sätze pro Fußplatte

Gewicht

39,0 g

Artikel-Nr.

30.15.S2

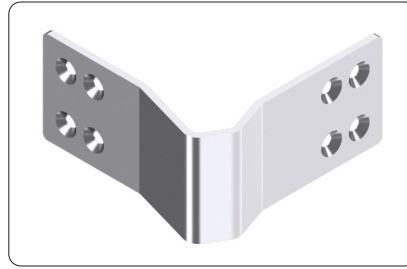

Einzelteile des Befestigungssatzes
Bezeichnung

Sechskantschraube DIN 931, M8×70
Scheibe DIN 125 - 8,4
Sechskantmutter DIN 985 - M8, selbstsichernd

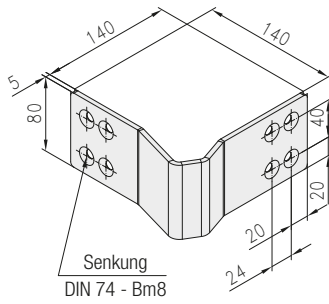
Stck
Gewicht
Artikel-Nr.

1	31,0 g	0.63.D00931.08070
2	1,6 g	0.62.D00125.A08,4
1	4,8 g	0.61.D00985.08

Eckschutz



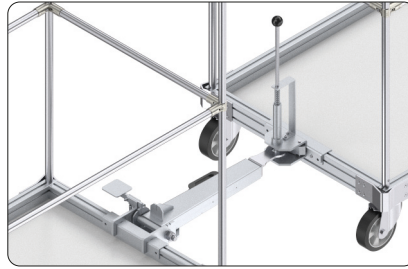
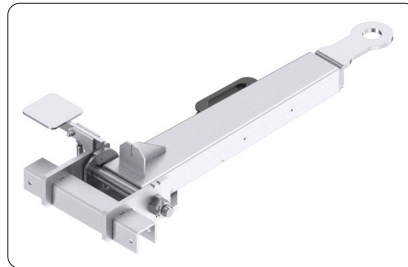
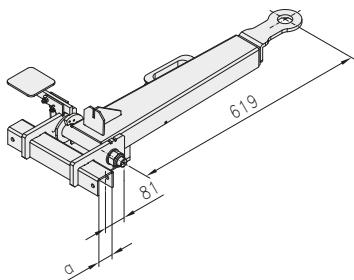
Technische Daten
 Material: Stahl
 Oberfläche: verzinkt



Bezeichnung
 Eckschutz

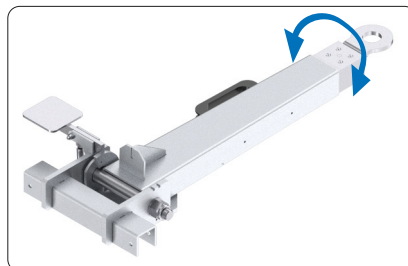
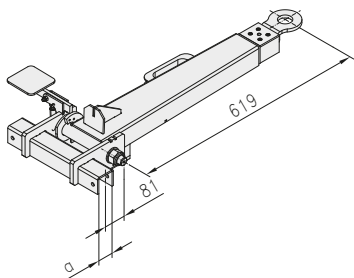
Gewicht
 950 g

Artikel-Nr.
 30.15.30

Deichseln und Kupplungen

Deichseln mit starrer Öse

Technische Daten

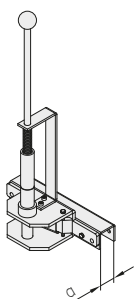
Material: Stahl
Oberfläche: verzinkt

Bezeichnung	a	Gewicht	Artikel-Nr.
Deichsel 40, mit starrer Öse	40	11,0 kg	30.16.10.40
Deichsel 45, mit starrer Öse	45	11,0 kg	30.16.10.45

Deichseln mit drehbarer Öse

Technische Daten

Material: Stahl
Oberfläche: verzinkt

Bezeichnung	a	Gewicht	Artikel-Nr.
Deichsel 40, mit drehbarer Öse	40	11,0 kg	30.16.11.40
Deichsel 45, mit drehbarer Öse	45	11,0 kg	30.16.11.45

Kupplungen

Technische Daten

Material: Stahl
Oberfläche: verzinkt

Bezeichnung	a	Gewicht	Artikel-Nr.
Kupplung 40	40	5,76 kg	30.16.20.40
Kupplung 45	45	5,76 kg	30.16.20.45

Impressum

Technische Änderungen vorbehalten.

Alle Rechte vorbehalten.

Nachdruck, auch auszugsweise, nur mit
unserer schriftlichen Genehmigung.

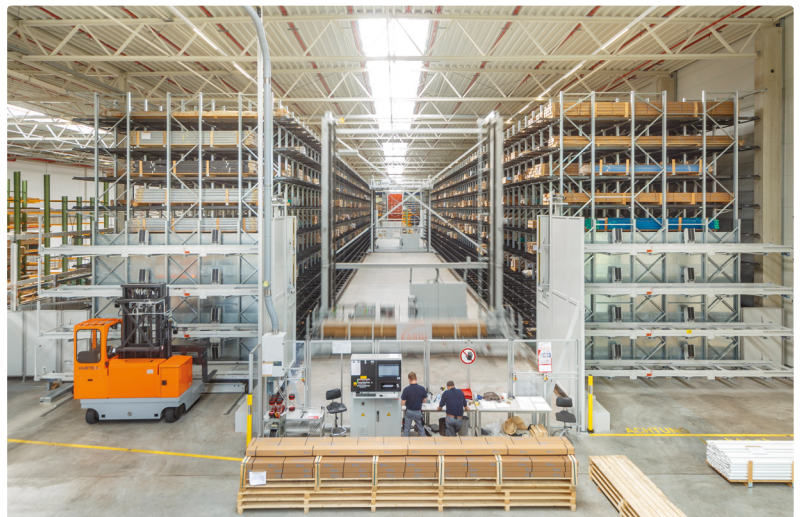
© MayTec Aluminium Systemtechnik GmbH,
D - 82140 Olching, 2023



MayTec Olching



Kleinteile-Lager



Stangenlager



Platten-Lager



Bearbeitungszentren

Der Schlüssel ...

zum Erfolg



universell



wirtschaftlich



funktionell

Australien

MayTec Australia P/L

Unit 8, 175 James Ruse Drive
Rosehill, NSW 2142

Landesvorwahl: +61
Telefon: (0)2/9898 9929
Telefax: (0)2/9638 4086
info@maytec.com.au
www.maytec.com.au

Deutschland

MayTec Aluminium
Systemtechnik GmbH
Gewerbering 16
D-82140 Olching

Landesvorwahl: +49
Telefon: (0)8142/65 40-0
Telefax: (0)8142/65 40-119
mail@maytec.de
www.maytec.de

USA

MayTec Inc.

901 Wesemann Drive
West Dundee, IL 60118

Landesvorwahl: +1
Telefon: 847-429-0321
Telefax: 847-429-0460
mail@maytecinc.com
www.maytecinc.com

MayTec Vertriebspartner