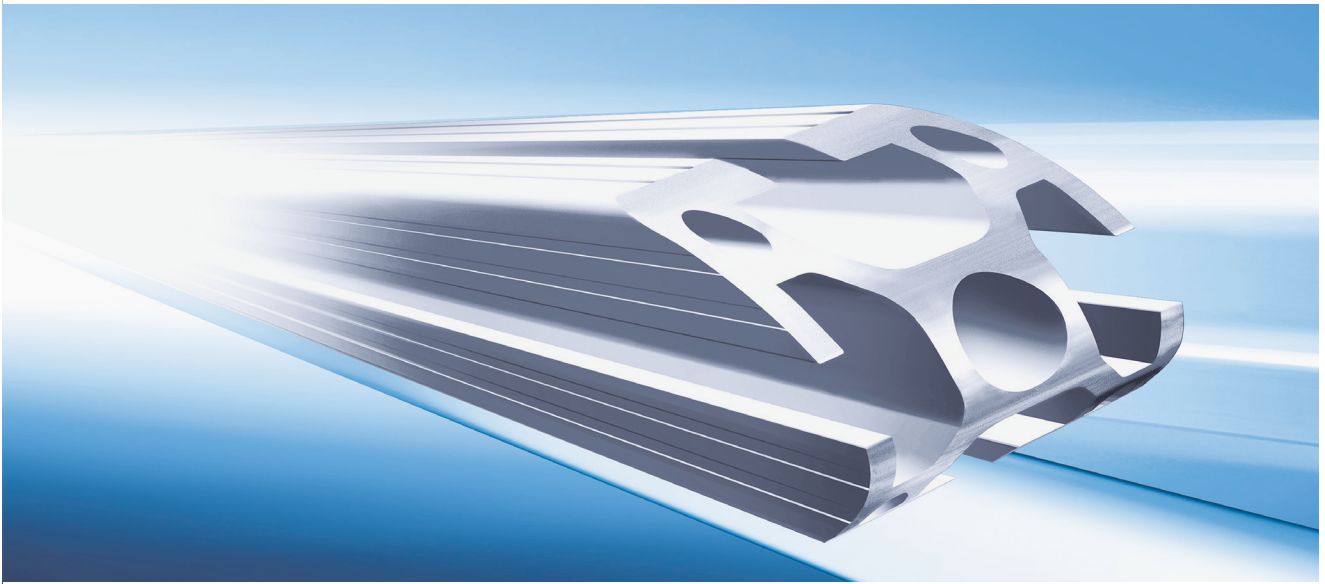


» Das Wand System

DE
1/2023

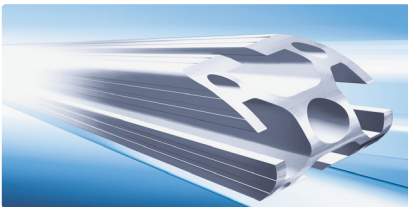
 **MayTec®**

Der Schlüssel ...



» Das Profil System

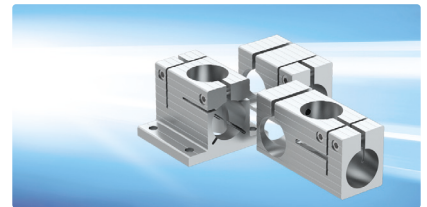
powered by
MayCAD
Design Software



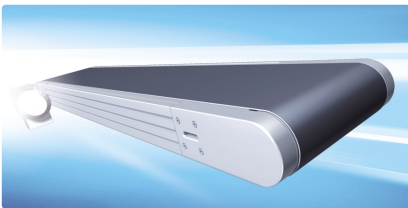
Das Profil System



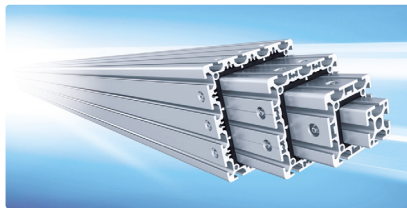
Das Reinraum System



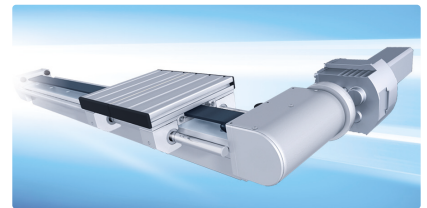
Das Rohrspann System



Das Förderband System



Das Teleskop System



Das Linear System



Das Werker Transfer System



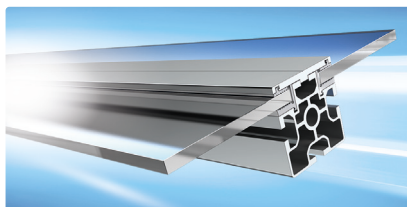
Das Skid Transfer System



Das Staubschutz System



Das Schutzzaun System

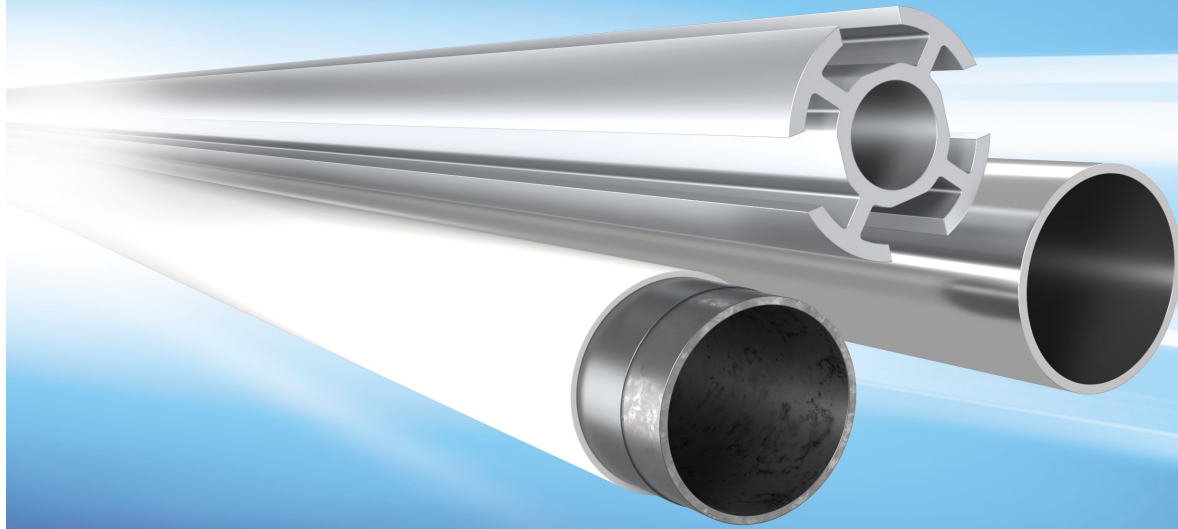


Das Wand System



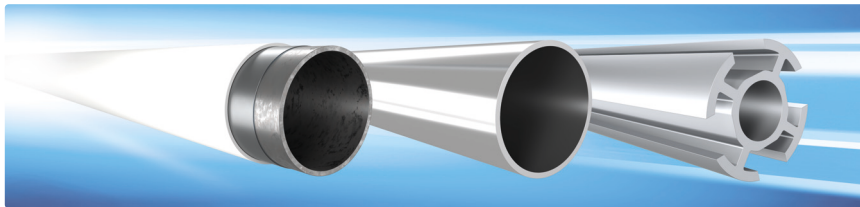
Noise Resist

... zum Erfolg!



» Das Rohr System

powered by
MayTube
 Design Software



Das Rohr System



Das Trailer System

Das ideale Modulsystem

MayTec bietet ein umfangreiches, aufeinander abgestimmtes Modulsystem. Alle Module lassen sich in jeder denkbaren Position untereinander verbinden.

Das Zubehörprogramm ermöglicht funktionelle und ästhetische Problemlösungen für die verschiedensten Anwendungsbereiche.

Die Leistung

So vielseitig wie das MayTec Modulsystem ist der gesamte MayTec Leistungsumfang. Sie können wählen:

- Lieferung der Grundelemente ab Werk
- Lieferung der zugeschnittenen und bearbeiteten Profile, Rohr- und Zusatzelemente nach Stückliste zur Selbstmontage
- Lieferung vormontierter Baugruppen
- Lieferung komplett montierter Anlagen
- Montage in Ihrem Hause

Die Handhabung

Das MayTec Modulsystem ist besonders einfach zu bearbeiten, schnell zu montieren und flexibel. Außerdem ist es sehr leicht nach- bzw. umrüstbar und jederzeit wiederverwendbar.

Ein fachkundiges Team unterstützt Sie bei der Einführung des MayTec Systems und bei der Lösung Ihrer ganz individuellen Aufgabenstellung.

Die Auslegung erfolgt je nach benötigter Abmessung, Belastbarkeit und Stabilität.

Anwendungen





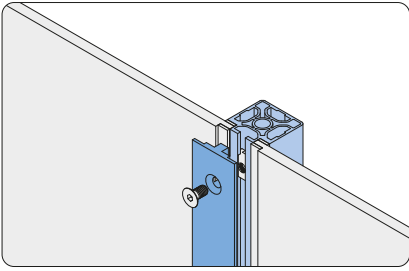
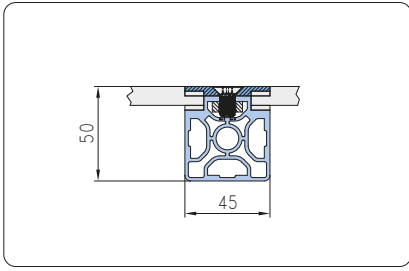

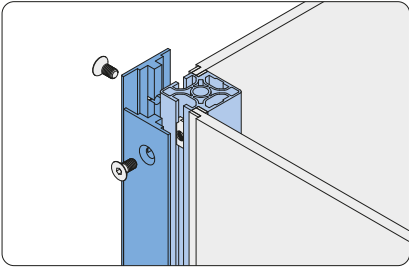
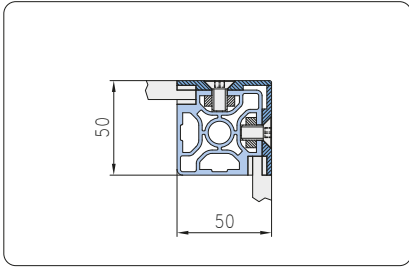



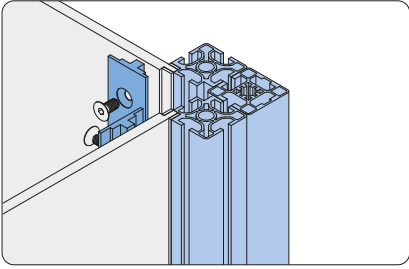
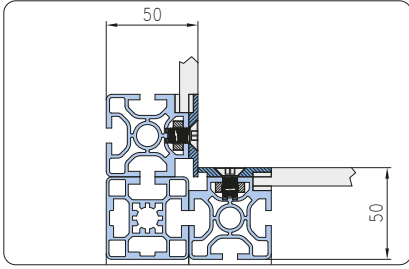
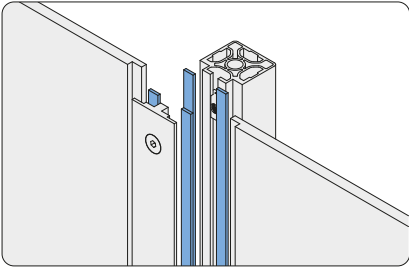
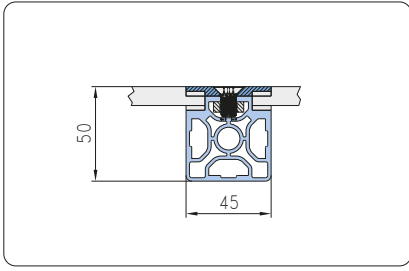

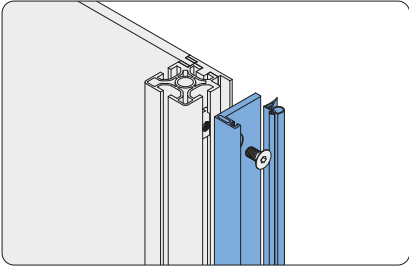
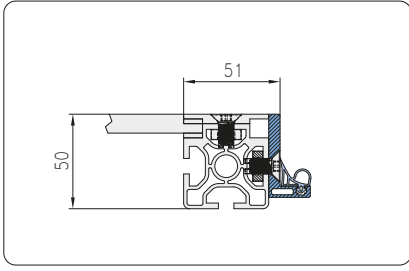

- Ausstellungs-Systeme
- Betriebseinrichtungen
- Durchlaufregale
- FiFo-Regale
- Maschinen-Grundgestelle
- Maschinenschutzeinrichtungen
- Maschinen-Verkleidungen
- Messestände
- Montage- und Kontrollplätze
- Schutz- und Arbeitskabinen
- Sequenzwagen
- Sonderregale
- Systemarbeitsplätze
- Transport- und Beistellwagen
- Trenn- und Schutzwände









	Titel	DE	GB	FR	ES	IT	CZ
	Produktübersicht	•	•	•	•	•	•
	Das Profil System	•	•	•	•	•	
	Das Inch System		•				
	Das Rohr System	•	•		•	•	
	Das Trailer System	•	•			•	
	Das Förderband System	•	•	•		•	
	Das Linear System	•	•				
	Das Wand System	•	•			•	
	Das Schutzzaun System	•	•				
	Das Rohrspann System	•					
	Das Teleskop System	•	•			•	
	MayCAD / MayTube	•	•	•	•	•	

 Download unter <http://maytec.com.de>

Artikelnummer-Gruppe	Seite
10.01 Übersicht: Wand System Profile 45.....	4
10.01 System 1-schichtig	4
10.11 Wand System Profile 45, E4-Nut, P (plan).....	6
10.01 Übersicht: Wand System Profile 60.....	8
10.01 System 1-schichtig	8
10.01 System 2-schichtig	10
10.11 Wand System Profile 60, E4-Nut, P (plan).....	12
10.19 Profile.....	14
10.19 Pressleisten.....	14
10.19 Tür-Anschlag-Profil	14
10.19 Rahmen-Profile	14
10.4 Einbau-Zubehör	15
10.41 Dichtungen.....	15
10.41 Tür-Dichtung	16
10.8 Flächenelemente	17
10.81 Eckelement 40×10.....	17

System 1-schichtig




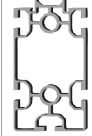
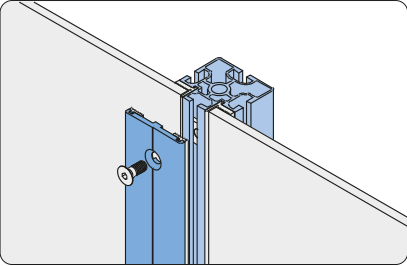
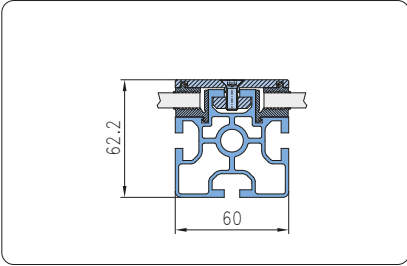

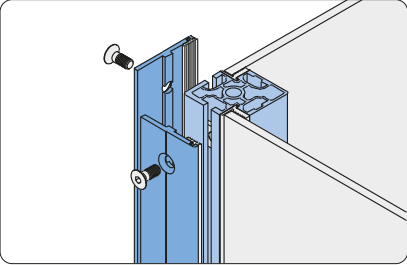
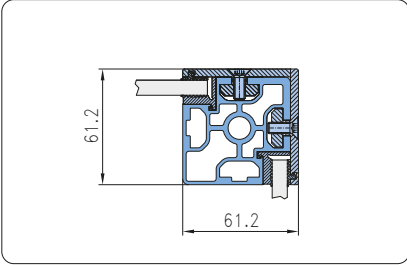

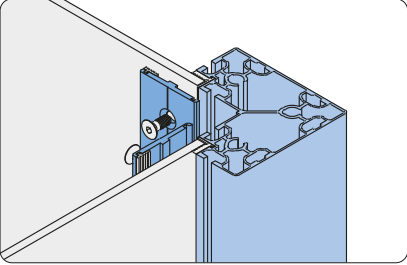
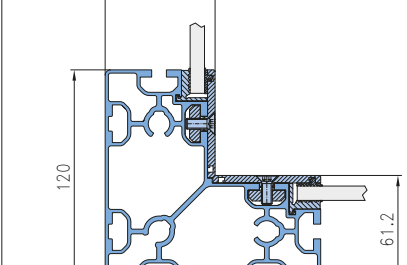
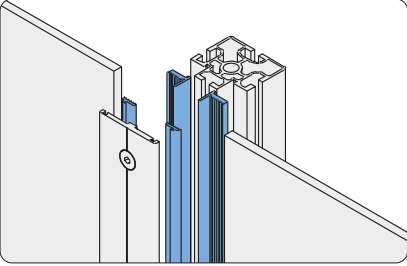
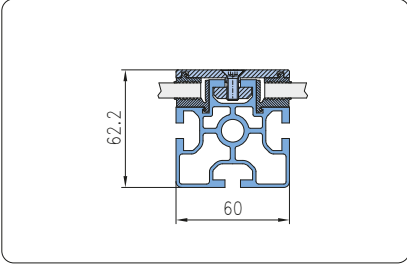

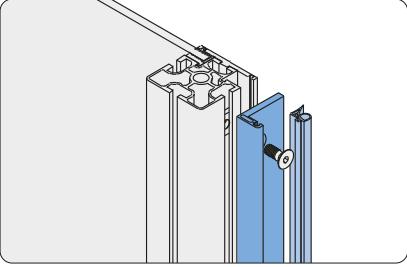
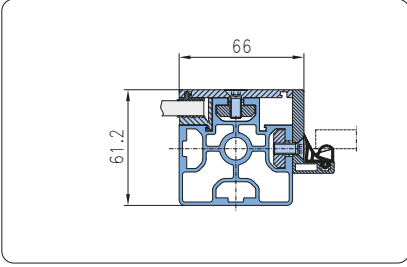

		Profil			
		45×45, 2E, Eck, LP	45×45, 1E, LP	45×45, 4E, LP	45×45, 4E, LP
					
					
					
Außenecke					
					
Innenecke					
					
Dichtungen					
					
Türanschlag					

Pressleiste				Dichtung für Panel							Dichtung für Pressleiste	Anschlagprofil	Tür-Dichtung	
40x5	45x5	47,5x5	50x5	2,5 mm	3 mm	4 mm	5 mm	6 mm	8 mm	10 mm				
				-										
	●			●								●		
		●	●	●								●		
●	●			●								●		
	●			●								●		
	●			●								●	●	●

leicht				
Bezeichnung	Profil 45×45, 2E, Eck, LP	Profil 45×45, 4E, LP	Profil 45×45, 1E, LP	Profil 45×45, 4E, LP
Stange, 6 m	10.11.045045.22LP.60		10.11.045045.13LP.60	10.11.045045.43LP.60
Packeinheit (Stück)	10.11.045045.22LP.61 (8)		10.11.045045.13LP.61 (8)	10.11.045045.43LP.61 (8)
Trägheitsmoment cm ⁴	$I_x = 13,2$ $I_y = 14,5$	$I_x =$ $I_y =$	$I_x = 13,5$ $I_y = 15,0$	$I_x = 12,8$ $I_y = 13,5$
Widerstandsmoment cm ³	$W_x = 5,9$ $W_y = 6,4$	$W_x =$ $W_y =$	$W_x = 6,0$ $W_y = 6,6$	$W_x = 5,7$ $W_y = 6,0$
Gewicht kg/m	G = 2,0	G =	G = 2,1	G = 1,9

leicht				
Bezeichnung	Profil 45×45 2E, Eck, LP		Profil 45×45, 2E, LP	Profil 45×45, 4E, LP
Stange, 6 m	1.11.045045.22LP.60		1.11.045045.23LP.60	1.11.045045.43LP.60
Packeinheit (Stück)	1.11.045045.22LP.61 (8)		1.11.045045.23LP.61 (8)	1.11.045045.43LP.61 (8)
Trägheitsmoment cm ⁴	$I_x = 14,7$ $I_y = 14,7$		$I_x = 14,0$ $I_y = 15,5$	$I_x = 13,5$ $I_y = 13,5$
Widerstandsmoment cm ³	$W_x = 6,6$ $W_y = 6,6$		$W_x = 6,2$ $W_y = 6,9$	$W_x = 6,0$ $W_y = 6,0$
Gewicht kg/m	G = 2,0		G = 2,0	G = 1,9

System 1-schichtig

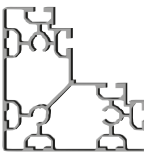














		Profil			
		57×57, 2E, Eck, LP	60×57, 1E, LP	60×57, 4E, LP	60×117, 6E, LP
					
					
					
					
					
					

Außenecke





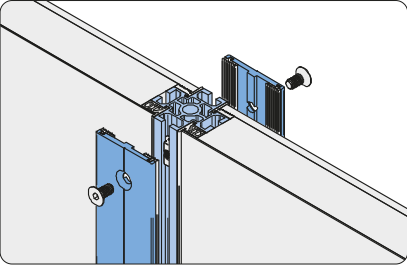
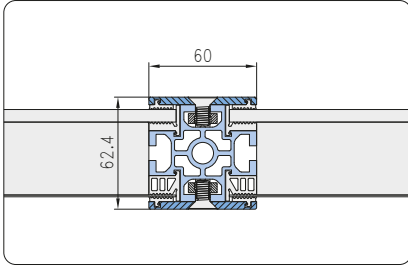

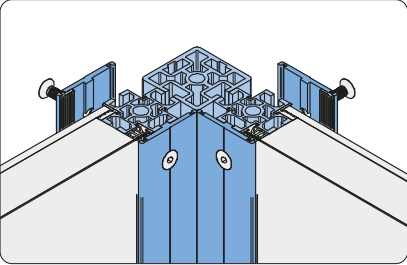
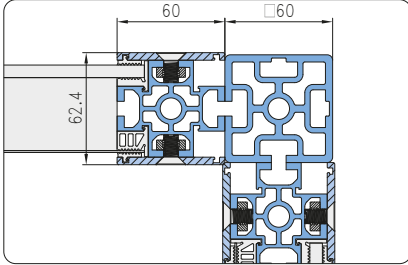


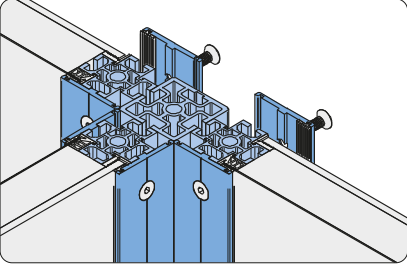
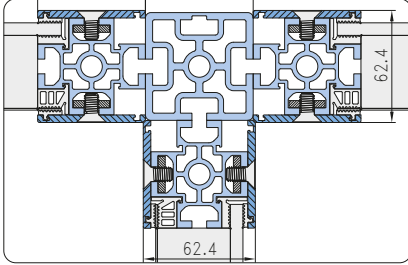


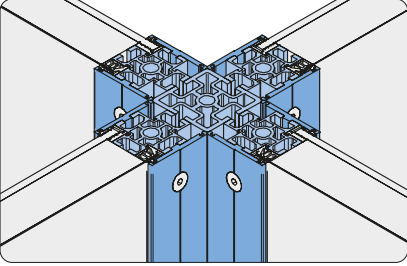
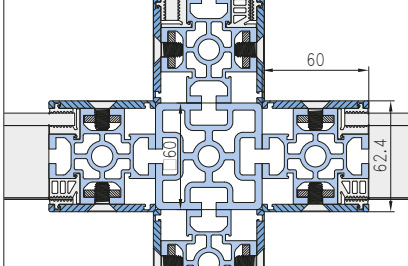


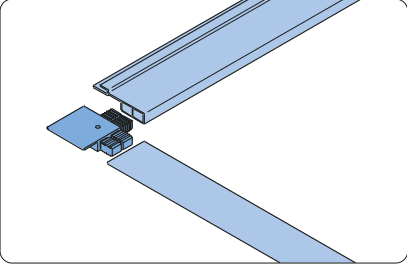
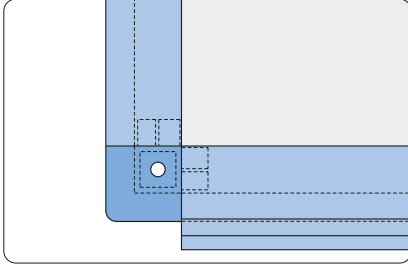
Innenecke
















Dichtungen

Türanschlag

Profil 120×120, 4E, Winkel, LP	Pressleiste				Dichtung für Panel								Dichtung für Press- leiste	An- schlag- profil	Tür- Dichtung
	57×4	61×4	60×4	60×4 mit Fase	2 mm	3 mm	4 mm	5 mm	6 mm	8 mm	10 mm				
															
●	●	●	●							●		●			
	●	●								●		●			
				●						●		●			
										●		●	●	●	

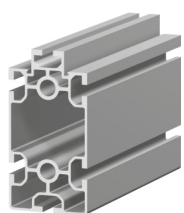
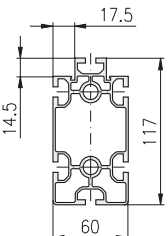
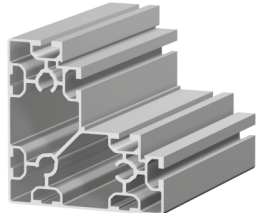
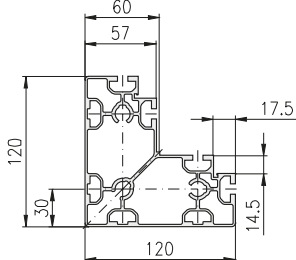
System 2-schichtig


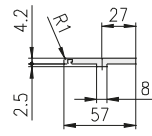

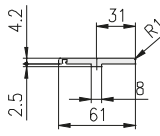

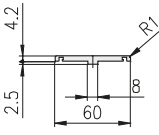
		Profil			
		60×54, 2E, LP	60×60, 2E, Eck, SP	60×60, 2E, SP	60×60, 4E, SP
					
					
					
<p>Innenecke, Außenecke</p>					
					
<p>T-Verbindung</p>					
					
<p>Kreuz-Verbindung</p>					
					
<p>Rahmen-Profile und Eckelement 40×10</p>					


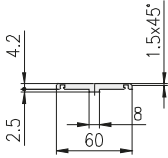
Pressleiste				Dichtung für Panel							Dichtung für Pressleiste	Rahmen-Profil		Eck-element
57×4	61×4	60×4	60×4 mit Fase	2 mm	3 mm	4 mm	5 mm	6 mm	8 mm	10 mm		Typ A	Typ B	
														
		●		●					●		●			
		●	●	●					●		●			
		●	●	●					●		●			
			●	●					●		●			
												●	●	●

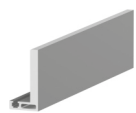
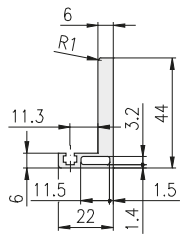
leicht					
Bezeichnung	Profil 57×57, 2E, Eck, LP	Profil 60×54, 4E, LP	Profil 60×57, 1E, LP	Profil 60×57, 4E, LP	
Stange, 6 m	10.11.057057.22LP.60	10.11.060054.44LP.60	10.11.060057.14LP.60	10.11.060057.44LP.60	
Packeinheit (Stück)	10.11.057057.22LP.61 (6)	10.11.060054.44LP.61 (6)	10.11.060057.14LP.61 (6)	10.11.060057.44LP.61 (6)	
Trägheitsmoment cm ⁴	$I_x = 36,2$ $I_y = 36,2$	$I_x = 22,8$ $I_y = 17,7$	$I_x = 26,7$ $I_y = 31,5$	$I_x = 25,7$ $I_y = 29,0$	
Widerstandsmoment cm ³	$W_x = 12,1$ $W_y = 12,1$	$W_x = 7,6$ $W_y = 5,9$	$W_x = 8,9$ $W_y = 10,5$	$W_x = 8,6$ $W_y = 9,7$	
Gewicht kg/m	G = 2,7	G = 2,4	G = 2,6	G = 2,5	


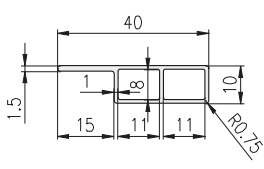
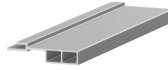
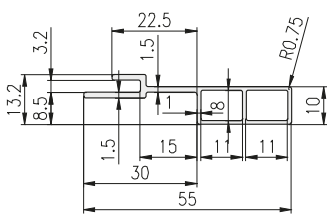
schwer					
Bezeichnung	Profil 60×60 2E, Eck, SP		Profil 60×60, 2E, SP	Profil 60×60, 4E, SP	
Stange, 6 m	1.11.060060.22SP.60		1.11.060060.23SP.60	1.11.060060.43SP.60	
Packeinheit (Stück)	1.11.060060.22SP.61 (6)		1.11.060060.23SP.61 (6)	1.11.060060.43SP.61 (6)	
Trägheitsmoment cm ⁴	$I_x = 57,2$ $I_y = 57,2$		$I_x = 55,9$ $I_y = 58,5$	$I_x = 56,0$ $I_y = 56,0$	
Widerstandsmoment cm ³	$W_x = 19,1$ $W_y = 19,1$		$W_x = 18,6$ $W_y = 19,5$	$W_x = 18,7$ $W_y = 18,7$	
Gewicht kg/m	G = 4,1		G = 4,3	G = 4,2	

 	 		
<p>Profil 60×117, 6E, LP</p>	<p>Profil 120×120, 4E, Winkel, LP</p>		
<p>10.11.060117.64LP.60</p>	<p>10.11.120120.47LP.60</p>		
<p>10.11.060117.64LP.61 (3)</p>	<p>10.11.120120.47LP.61 (2)</p>		
<p>$I_x = 219,7$ $I_y = 57,4$ $W_x = 39,3$ $W_y = 19,1$ $G = 4,0$</p>	<p>$I_x = 210,0$ $I_y = 210,0$ $W_x = 36,2$ $W_y = 36,2$ $G = 5,7$</p>		

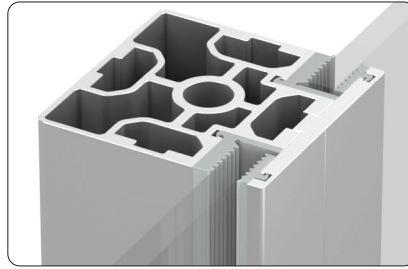
Pressleisten Technische Daten Material: Al Mg Si 0,5 F25 Zugfestigkeit: 250 N/mm ² Oberfläche: naturfarben eloxiert	 	 	 	
	Bezeichnung	Pressleiste 57×4	Pressleiste 61×4	Pressleiste 60×4
	Stange, 6 m	10.19.1101.5704.60	10.19.1101.6104.60	10.19.1102.6004.60
	Zuschnitt	10.19.1101.5704-A00A00/□□□□mm	10.19.1101.6104-A00A00/□□□□mm	10.19.1102.6004-A00A00/□□□□mm
	Gewicht kg/m	G = 0,67	G = 0,72	G = 0,68

Pressleiste Technische Daten Material: Al Mg Si 0,5 F25 Zugfestigkeit: 250 N/mm ² Oberfläche: naturfarben eloxiert	 	
	Bezeichnung	Pressleiste 60×4 mit Fase
	Stange, 6 m	10.19.1102.6004B.60
	Zuschnitt	10.19.1102.6004B-A00A00/□□□□mm
	Gewicht kg/m	G = 0,67

Tür-Anschlag-Profil Technische Daten Material: Al Mg Si 0,5 F25 Zugfestigkeit: 250 N/mm ² Oberfläche: naturfarben eloxiert	 	
	Bezeichnung	Tür-Anschlag-Profil
	Stange, 6 m	10.19.1201.4422.60
	Zuschnitt	10.19.1201.4422-A00A00/□□□□mm
	Gewicht kg/m	G = 0,81

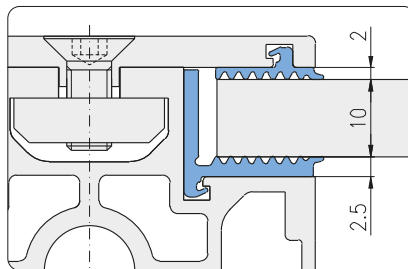
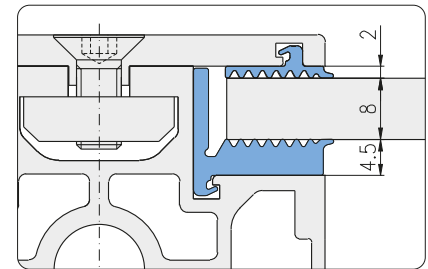
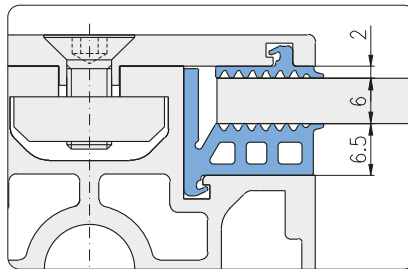
Rahmen-Profile Technische Daten Material: Al Mg Si 0,5 F25 Zugfestigkeit: 250 N/mm ² Oberfläche: blank	 	 	
	Bezeichnung	Rahmen-Profil Typ A 40×10	Rahmen-Profil Typ B 55×13
	Stange, 6 m	10.19.1424010.60	10.19.1425513.60
	Zuschnitt	10.19.1424010-A00A00/□□□□mm	10.19.1425513-A00A00/□□□□mm
	Gewicht kg/m	G = 0,26	G = 0,37

Dichtungen



Verwendung

Zum Abdichten von Scheiben bzw. Flächen-
elementen



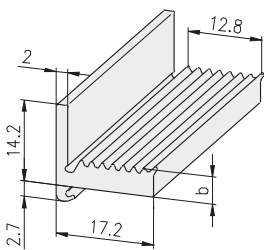
Technische Daten

Rollenlänge: 100 m

Material: EPDM, 60° ± 5° Shore A

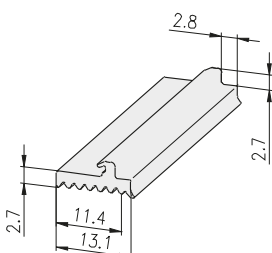
- silikonfrei
- acrylglasverträglich
- wasserbeständig



Farbe: grau, ähnlich RAL 7035



Bezeichnung	b		Gewicht	Artikel-Nr.
 Dichtung für Panel 2 mm	10,9	Rolle	19,8 kg/Rolle	10.41.7102.7035.99
 Dichtung für Panel 2 mm	10,9	Zuschnitt	198 g/m	10.41.7102.7035-A00A00/...
 Dichtung für Panel 3 mm	9,9	Rolle	17,9 kg/Rolle	10.41.7103.7035.99
 Dichtung für Panel 3 mm	9,9	Zuschnitt	179 g/m	10.41.7103.7035-A00A00/...
 Dichtung für Panel 4 mm	8,9	Rolle	17,0 kg/Rolle	10.41.7104.7035.99
 Dichtung für Panel 4 mm	8,9	Zuschnitt	170 g/m	10.41.7104.7035-A00A00/...
 Dichtung für Panel 5 mm	7,9	Rolle	16,4 kg/Rolle	10.41.7105.7035.99
 Dichtung für Panel 5 mm	7,9	Zuschnitt	164 g/m	10.41.7105.7035-A00A00/...
 Dichtung für Panel 6 mm	6,9	Rolle	15,3 kg/Rolle	10.41.7106.7035.99
 Dichtung für Panel 6 mm	6,9	Zuschnitt	153 g/m	10.41.7106.7035-A00A00/...
 Dichtung für Panel 8 mm	4,8	Rolle	14,1 kg/Rolle	10.41.7108.7035.99
 Dichtung für Panel 8 mm	4,8	Zuschnitt	141 g/m	10.41.7108.7035-A00A00/...
 Dichtung für Panel 10 mm	2,7	Rolle	9,3 kg/Rolle	10.41.7110.7035.99
 Dichtung für Panel 10 mm	2,7	Zuschnitt	93 g/m	10.41.7110.7035-A00A00/...

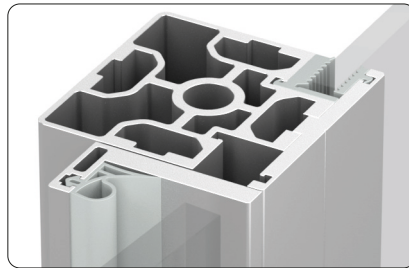
/... = Länge in mm



Bezeichnung		Gewicht	Artikel-Nr.
 Dichtung für Pressleiste	Rolle	5,1 kg/Rolle	10.41.7201.7035.99
 Dichtung für Pressleiste	Zuschnitt	51 g/m	10.41.7201.7035-A00A00/...

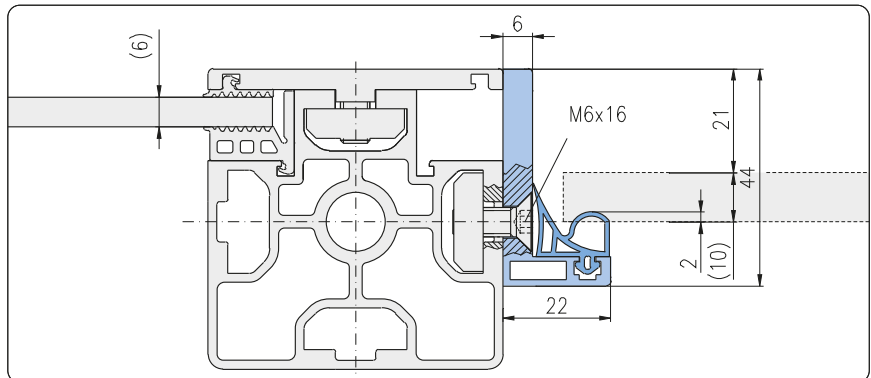
/... = Länge in mm

Tür-Dichtung



Verwendung

Zum Abdichten von Türen



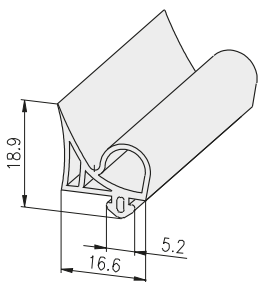
Technische Daten

Rollenlänge: 100 m

Material: EPDM, 60° ± 5° Shore A

- silikonfrei
- acrylglasverträglich
- wasserbeständig

Farbe: grau, ähnlich RAL 7035



Bezeichnung

Gewicht

Artikel-Nr.

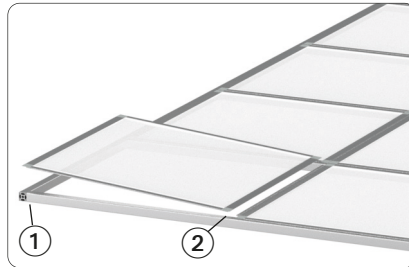
Tür-Dichtung	Rolle	11,4 kg/Rolle	10.41.8115.7035.99
Tür-Dichtung	Zuschnitt	114 g/m	10.41.8115.7035-A00A00/... /... = Länge in mm

Eckelement 40×10
für Rahmen-Profile

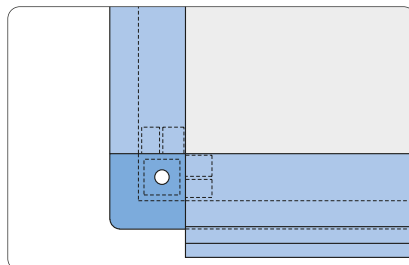
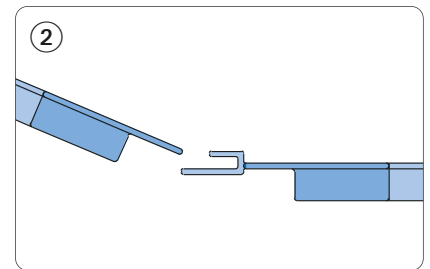
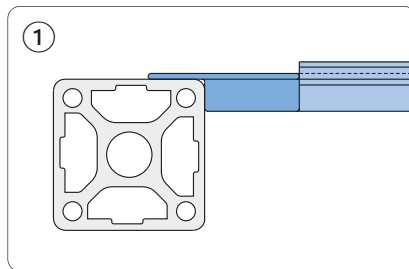


Verwendung

Verbindung von Rahmen-Profilen



Decken-Elemente

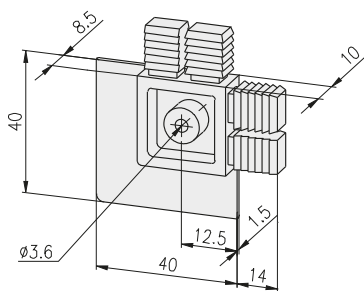


Eckelement

Technische Daten

Material: PA - GF

Farbe: grau, ähnlich RAL 7035



Bezeichnung

Eckelement 40×10

Gewicht

16 g

Artikel-Nr.

10.81.24010

Impressum

Technische Änderungen vorbehalten.

Alle Rechte vorbehalten.

Nachdruck, auch auszugsweise, nur mit
unserer schriftlichen Genehmigung.

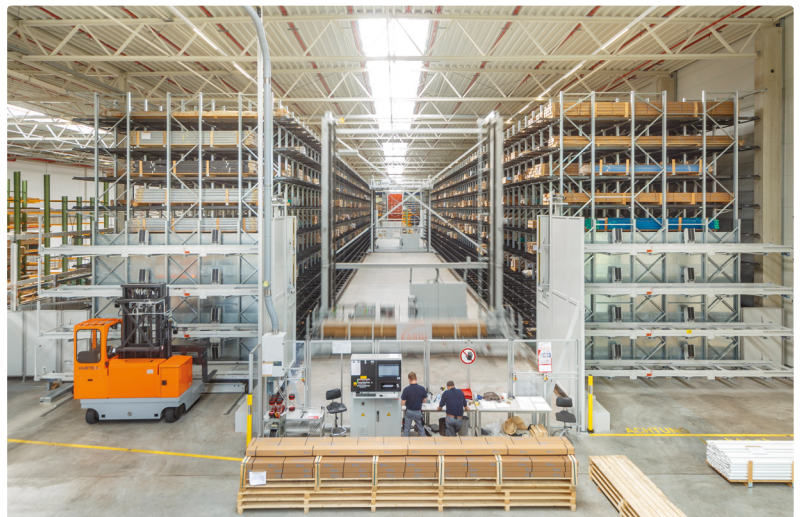
© MayTec Aluminium Systemtechnik GmbH,
D - 82140 Olching, 2023



MayTec Olching



Kleinteile-Lager



Stangenlager



Platten-Lager



Bearbeitungszentren

Der Schlüssel ...

zum Erfolg

universell

wirtschaftlich

funktionell

Australien

MayTec Australia P/L

Unit 8, 175 James Ruse Drive
Rosehill, NSW 2142

Landesvorwahl: +61
Telefon: (0)2/9898 9929
Telefax: (0)2/9638 4086
info@maytec.com.au
www.maytec.com.au

Deutschland

MayTec Aluminium
Systemtechnik GmbH
Gewerbering 16
D-82140 Olching

Landesvorwahl: +49
Telefon: (0)8142/65 40-0
Telefax: (0)8142/65 40-119
mail@maytec.de
www.maytec.de

USA

MayTec Inc.

901 Wesemann Drive
West Dundee, IL 60118

Landesvorwahl: +1
Telefon: 847-429-0321
Telefax: 847-429-0460
mail@maytecinc.com
www.maytecinc.com

MayTec Vertriebspartner